

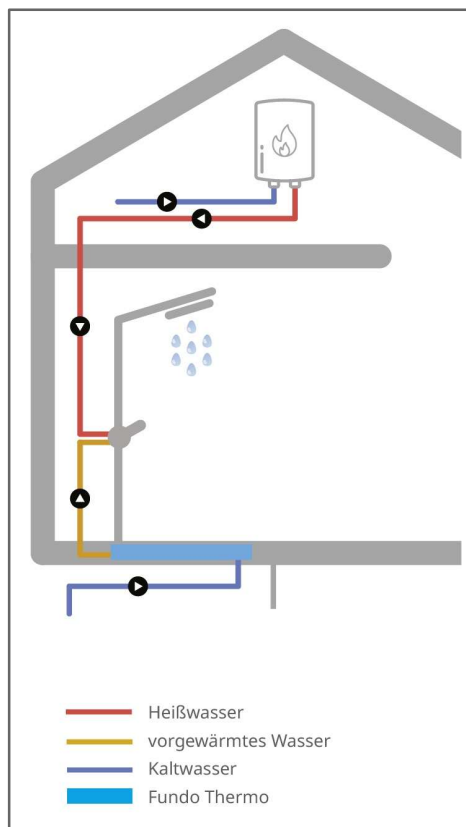
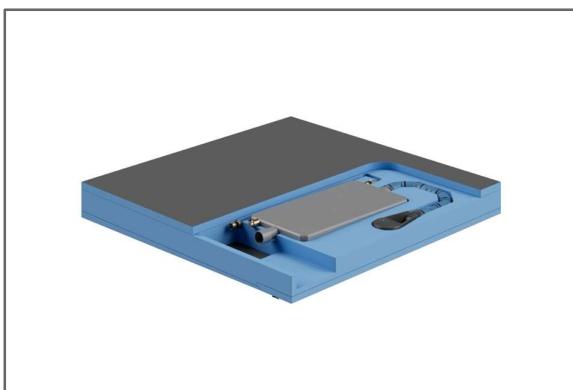
## Fundo Thermo fra wedi: Energigenvinding direkte i brusesystemet



Billeder, der skal downloades



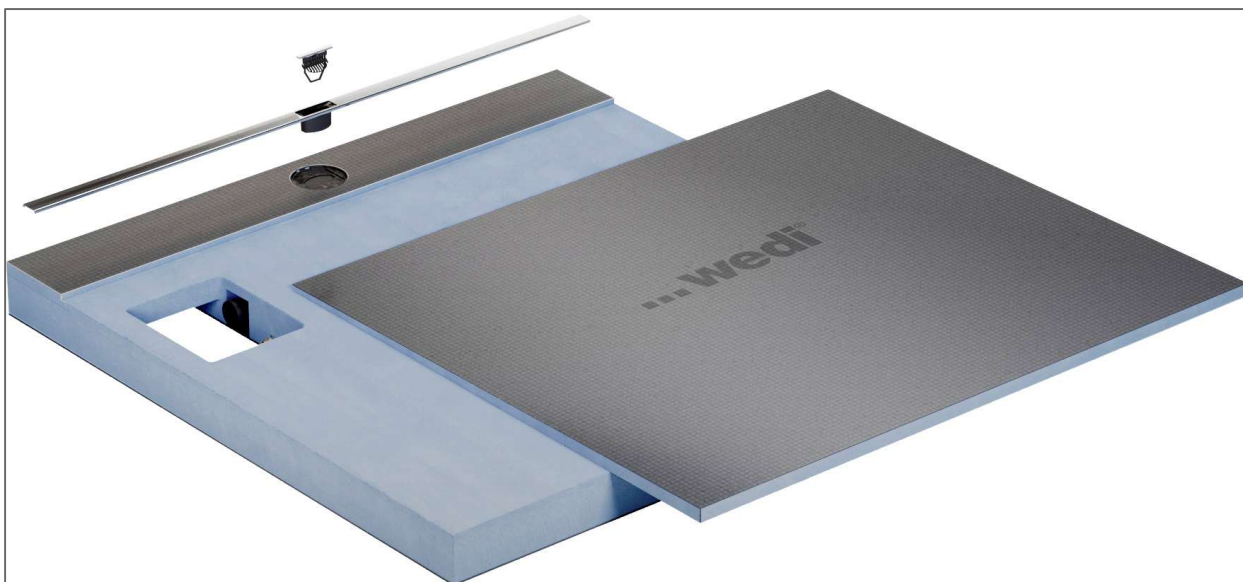
Varme, der normalt ville gå tabt i afløbet, genanvendes: Fundo Thermo fra wedi opfanger varme fra udgående brusevand og genanvender det til at forvarme indkommende kolde vand. Alt-i-ét-systemet kombinerer et bruseelement med integreret varmegenvinding - alt sammen et system uden elektricitet. Op til 50 % af den termiske energi kan genanvendes.



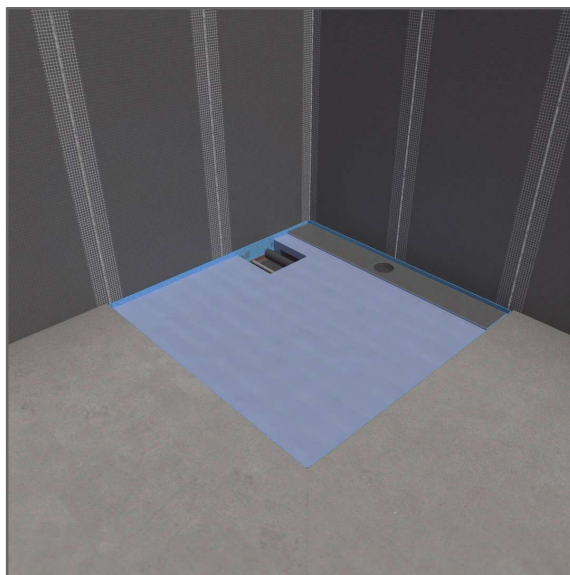
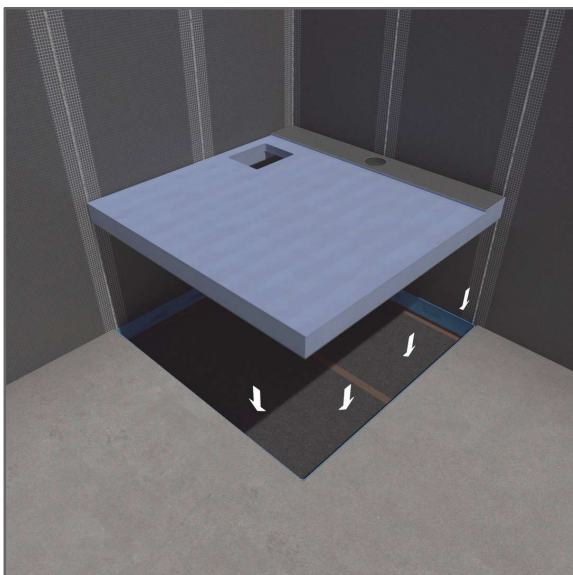
## Fundo Thermo fra wedi: Energigenvinding direkte i brusesystemet



Billeder, der skal downloades



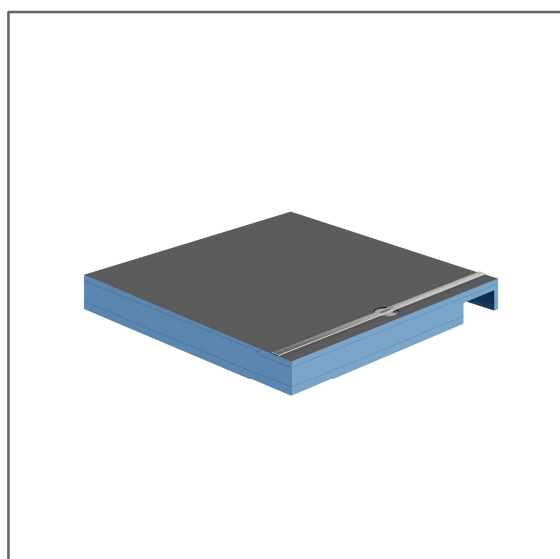
wedi`s Fundo Thermo gennemprøvede system går et skridt videre. Varmeveksleren installeres fra fabrik og placeres sikkert inde i bruseelementet, hvilket fjerner behovet for en separat komponent. Plug-and-play-løsningen er nem at installere og lige så nem at arbejde med.



## Fundo Thermo fra wedi: Energigenvinding direkte i brusesystemet



Billeder, der skal downloades



Design bevares stadig: Teknologien forbliver usynlig efter installationen, hvilket muliggør fleksibel planlægning af badeværelset. Med sin slanke 35 mm kanalprofil sidder Fundo Thermo diskret i brusegulvet og integreres enkelt i et stort udvalg af badeværelsesdesign.